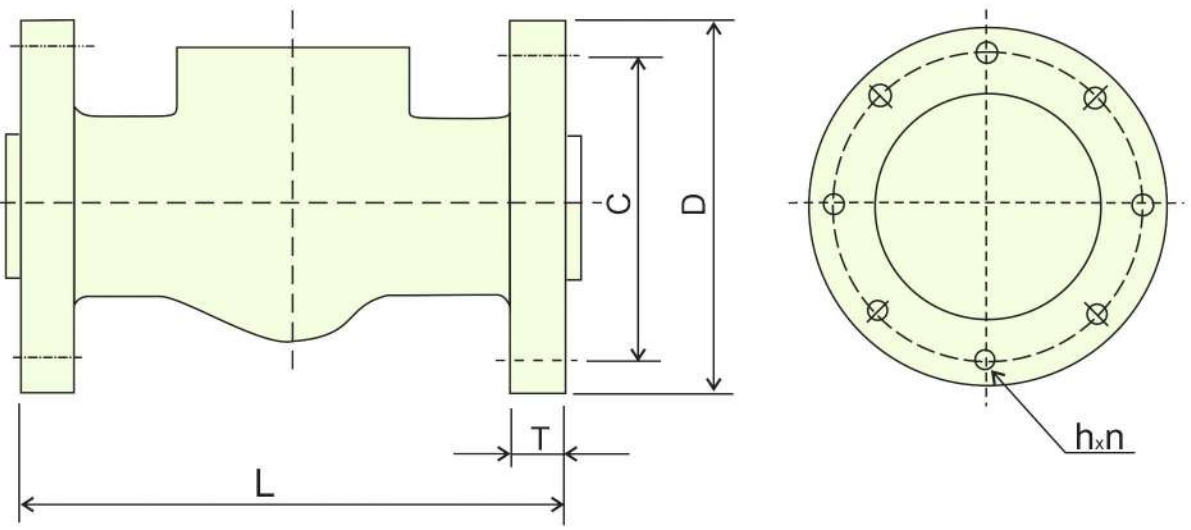


Bolt hole positions and numbers of holes according to SS 335 and DIN 2508



## DIN STANDAR

DIMENSIONS (SS, DIN, BS 4504 and EN 558 - 1)												
Pressure Rating	Valve Size	L		D		C		T		h		Number of Bolts n
		mm	in	mm	in	mm	in	mm	in	mm	in	
PN64	10	130	5,11	100	3,93	70	2,75	20	0,78	14	0,55	4
		210	8,26									
	15	130	5,11	105	4,13	75	2,95	20	0,78	14	0,55	
		210	8,26									
	20	150	5,90									
		230	9,05									
	25	160	6,29	140	5,51	100	3,93	24	0,94	18	0,70	
		230	9,05									
	32	180	7,08	155	6,10	110	4,43	24	0,94	22	0,86	
		260	10,2									
40	200	7,87	170	6,69	125	4,92	26	1,02	22	0,86		
	260	10,2										
50	250	9,84	180	7,08	135	5,31	28	1,10	22	0,86		
	300	11,8										
PN100	10	Same as class 64	100	3,93	70	2,75	20	0,78	14	0,55	4	
	15		105	4,13	75	2,95	20	0,78	14	0,55		
	20											
	25		140	5,51	100	3,93	24	0,94	18	0,70		
	32		155	6,10	110	4,33	24	0,94	22	0,86		
	40		170	6,69	125	4,92	26	1,02	22	0,86		
	50		195	7,67	145	5,70	28	1,10	26	1,02		
PN160	10	Same as class 64	100	3,93	70	2,75	20	0,78	14	0,55	4	
	15		105	4,13	75	2,95	20	0,78	14	0,55		
	20											
	25		140	5,51	100	3,93	24	0,94	18	0,70		
	32											
	40		170	6,69	125	4,92	28	1,10	22	0,86		
	50		195	7,67	145	5,70	30	1,18	26	1,02		
PN250	10	Same as class 64	125	4,92	85	3,34	24	0,94	18	0,70	4	
	15		130	5,11	90	3,54	26	1,02	18	0,70		
	20											
	25		150	5,90	105	4,13	28	1,10	22	0,86		
	32											
	40		185	7,28	135	5,31	34	1,33	26	1,02		
	50		200	7,87	150	5,90	38	1,49	26	1,02		
PN400	10	Same as class 64	125	4,92	85	3,34	18	0,70	18	0,70	4	
	15		145	5,70	100	3,93	22	0,86	22	0,86		
	20											
	25		180	7,08	130	5,11	26	1,02	26	1,02		
	32											
	40		220	8,66	165	6,49	30	1,18	30	1,18		
	50		235	9,25	180	7,08	30	1,18	30	1,18		
										8		